

МЕЖГОСУДАРСТВЕННЫЙ СТАНДАРТ

**КРАНЫ МОСТОВЫЕ
ОДНОБАЛОЧНЫЕ ПОДВЕСНЫЕ**

ТЕХНИЧЕСКИЕ УСЛОВИЯ

**МЕЖГОСУДАРСТВЕННЫЙ СОВЕТ
ПО СТАНДАРТИЗАЦИИ, МЕТРОЛОГИИ И СТАНДАРТИЗАЦИИ**

Минск

Предисловие

1 РАЗРАБОТАН Госстандартом России

ВНЕСЕН Техническим секретариатом Межгосударственного Совета по стандартизации, метрологии и сертификации

2 ПРИНЯТ Межгосударственным Советом по стандартизации, метрологии и сертификации 21 октября 1993 г.

За принятие проголосовали:

Наименование государства	Наименование национального органа по стандартизации
Республика Беларусь	Белстандарт
Республика Кыргызстан	Кыргызстандарт
Республика Молдова	Молдовастандарт
Российская Федерация	Госстандарт России
Республика Таджикистан	Таджикстандарт
Туркменистан	Туркменглавгосинспекция

3 ВВЕДЕН ВЗАМЕН ГОСТ 7890-84

МЕЖГОСУДАРСТВЕННЫЙ СТАНДАРТ

КРАНЫ МОСТОВЫЕ ОДНОБАЛОЧНЫЕ ПОДВЕСНЫЕ

Технические условия

Travelling single girder suspended cranes.
Specifications

**ГОСТ
7890-93**

Дата введения 1995-01-01

Настоящий стандарт распространяется на мостовые электрические однобалочные подвесные краны группы режима работы 3К с электрической талью и электрическим механизмом передвижения, управляемые с пола, грузоподъемностью от 1,0 до 10 т (далее - краны электрические), а также на краны мостовые ручные однобалочные подвесные блочно-модульной конструкции, унифицированные с электрическими, с ручным приводом механизма подъема и передвижения (далее - краны ручные), группы режима работы 1К, грузоподъемностью от 1 до 5 т.

Краны электрические и ручные должны изготавливаться в климатическом исполнении У, ТУ и Т категорий размещения 2 и 3 по ГОСТ 15150 для эксплуатации при температуре от плюс 40 до минус 40°С или от плюс 40 до минус 20°С.

Стандарт устанавливает требования к кранам, изготавливаемым для нужд народного

хозяйства и экспорта.

Стандарт не распространяется на краны, предназначенные для эксплуатации во взрывоопасных и пожароопасных средах, в помещениях с парами кислот и щелочей, концентрации которых вызывают разрушение электрической изоляции, для транспортирования расплавленного и раскаленного металла, ядовитых веществ.

Требования настоящего стандарта являются обязательными, кроме пп. 1.6, 1.8, 2.2.2, 2.2.3 и 2.8.

1. ТИПЫ, ОСНОВНЫЕ ПАРАМЕТРЫ И РАЗМЕРЫ

1.1. Электрические краны должны изготавливаться следующих типов: однопролетные и двухпролетные.

1.2. Основные параметры и размеры однопролетных электрических кранов должны соответствовать:

грузоподъемностью 1; 2; 3,2; 5 и 8 т указанным на черт. 1 и табл. 1-6;

грузоподъемностью 10 т - указанным на черт. 2 и табл. 7.

Основные параметры и размеры двухпролетных электрических кранов грузоподъемностью 1, 2; 3,2 и 5 т должны соответствовать указанным на черт. 3 и в табл. 8-12.

Основные параметры и размеры ручных кранов должны соответствовать указанным на черт. 4 и в табл. 13 и 14.

Размер *B*, указанный на черт. 1-4 и табл. 1-14, является габаритным размером крана вдоль пути.

Электрические краны грузоподъемностью 1; 2; 3,2 и 5 т выпускают высотой подъема 6; 12; 18; 24 и 36 м, грузоподъемностью 8 т - высотой подъема 12, 24 и 36 м, грузоподъемностью 10 т - высотой подъема 18, 24 и 36 м.

Ручные краны грузоподъемностью 1; 2; 3,2 и 5 т выпускают высотой подъема 3, 6, 9 и 12 м.

1.3. Номинальная скорость передвижения электрических кранов - от 0,32 до 0,53 м/с.

Предельные отклонения фактических значений скоростей от номинальных должны быть следующими:

от 0,32 до 0,36 м/с - плюс 15 %;

св. 0,36 до 0,45 м/с - плюс, минус 10%;

св. 0,45 до 0,53 м/с - минус 15 %.

1.4. Значения конструктивной массы и нагрузки на путь электрических кранов грузоподъемностью 1; 2; 3,2 и 5 т и высотой подъема 6 м указаны в табл. 1-5 и 8-12, а для кранов высотой подъема 12, 18, 24 и 36 м указанные значения определяют умножением табличного значения на коэффициенты 1,03; 1,06; 1,09 и 1,15 соответственно.

Значения конструктивной массы и нагрузки на путь электрических кранов грузоподъемностью 8 т и высотой подъема 12 м указаны в табл. 6, а для высоты подъема 24 и 36 м указанные значения определяют умножением табличного значения на коэффициенты 1,07 и 1,1 соответственно.

Значения конструктивной массы и нагрузки на путь ручных кранов высотой подъема 3 м должны соответствовать табл. 13 и 14, а для кранов высотой подъема 6, 9 и 12 м указанные значения определяют умножением табличного значения на коэффициенты 1,02; 1,04 и 1,06 соответственно.

1.5. Электрические краны должны оснащаться электрическими таями, оборудованными концевыми выключателями высоты подъема, с номинальными значениями скоростей подъема - до 0,2 м/с, передвижения до 0,53 м/с. Предельные отклонения фактических скоростей от номинальных: подъема до 0,17 м/с - плюс, минус 15%; св. 0,17 до 0,2 м/с - минус 15%; передвижения до 0,45 м/с - плюс, минус 10 %; св. 0,45 до 0,53 м/с - минус 15 %.

Высота подъема талей - (6); 6,3; (12); 12,5; (18); 20; (24); (30); 32; (36) м (значения величин, указанные в скобках, применять не рекомендуется).

У электрических кранов грузоподъемностью 1; 2; 3,2; 5 т:
при высоте подъема 24 м размеры l_1 и l_2 увеличиваются на 120 мм;
» » » 30 м » l_1 и l_2 » на 240 мм;
» » » 36 м » l_1 и l_2 » на 360 мм.

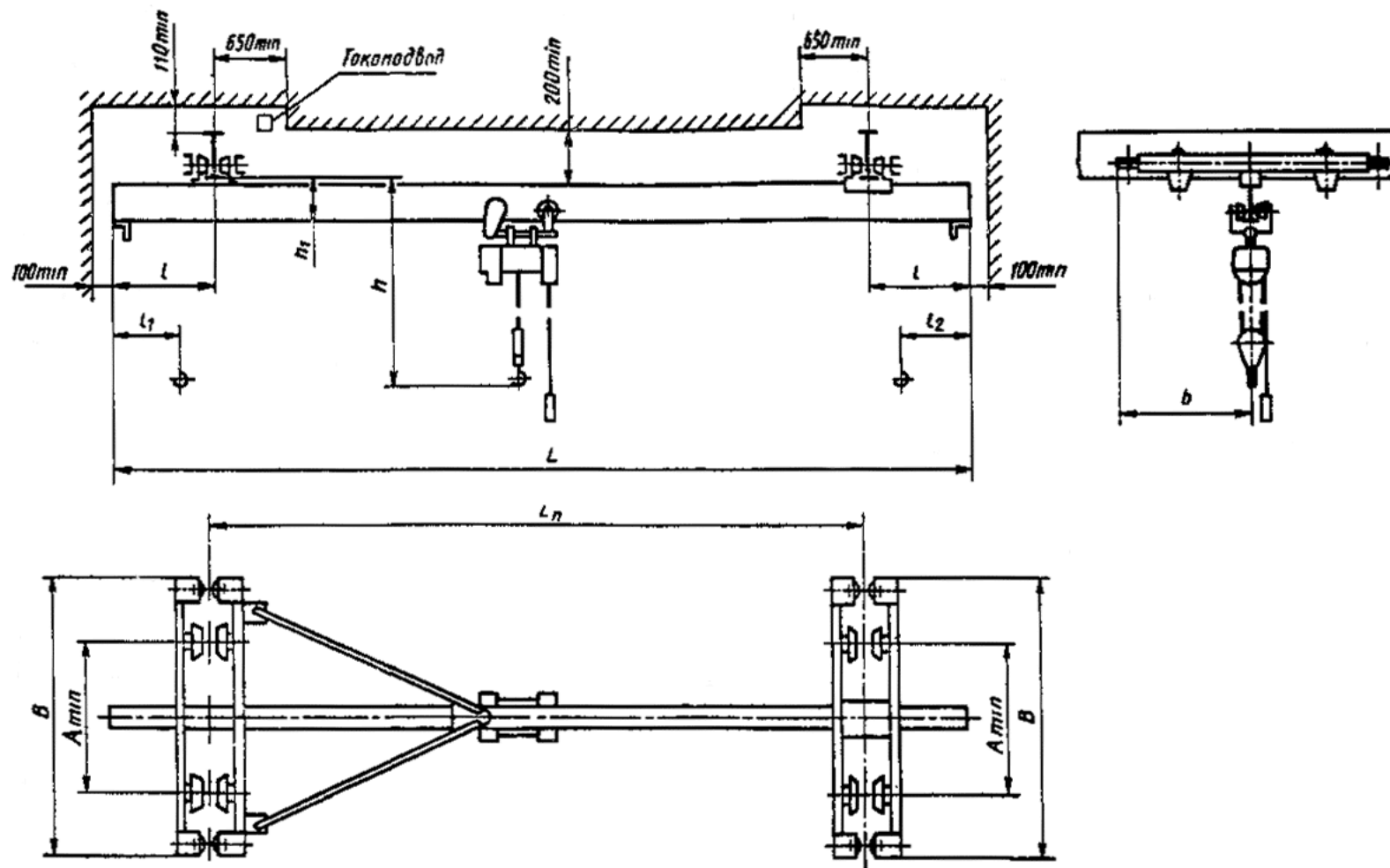
При этом масса крана увеличивается в соответствии с увеличением массы тали.

При изготовлении кранов с токоподводом тали на жесткой направляющей масса крана увеличивается до 10 % по сравнению с табличными значениями.

1.6. По требованию заказчика электрические краны могут быть оснащены двухскоростными механизмами передвижения моста, механизмами передвижения электрической тали и механизмами подъема груза, а также тормозами механизмов передвижения моста и электрической тали.

1.7. Ручные краны должны быть оборудованы ручными передвижными таями или ручными стационарными таями, снабженными механизмом передвижения и изготовленными по технической документации, разработанной и утвержденной в установленном порядке.

1.8. Краны, предназначенные для эксплуатации в уникальных, экспериментальных и реконструируемых зданиях, по требованию заказчика могут изготавливаться с другими пролетами на базе кранов ближайших больших пролетов, из числа указанных в настоящем стандарте, с консолями другой длины, но не более длины консоли базового крана.



Черт. 1

Примечание. Черт. 1-4 не определяют конструкцию крана.

Грузоподъемность, т	Размеры, мм	
	l_1	l_2
1	660	660
2	710	710
3, 2	750	750
5	900	900
8	910	530

Таблица 1

Электрические краны однопролетные грузоподъемностью 1 т и высотой подъема 6 м

Код ОКП	Полная длина L , м	Пролет $L_{п}$, м	Длина консолей l , м	Размеры, мм					Номера профилей двутавровых балок для кранового пути по ГОСТ 19425	Нагрузка на путь, кН		Конструктивная масса, т
				A_{min}	B	b	h	h_1		от тележки	от колеса	
				не более						не более		
31 5723 1101 02	3,6	3,0	0,3	600	1260	630	1200	350	24 М; 30 М; 36 М	7,2	3,60	0,63
31 5723 1102 01	4,2		0,6									
31 5723 1103 00	4,8		4,2									
31 5723 1104 10	5,4	0,6										
31 5723 1105 09	6,6	6,0	0,3									
31 5723 1106 08	7,2		0,6									
31 5723 1107 07	7,8		0,9									
31 5723 1109 05	10,2	9,0	0,6									
31 5723 1111 00	10,8		0,9									
31 5723 1112 10	11,4		1,2									
31 5723 1113 09	12,0		1,5									
31 5723 1114 08	13,2	112,0	0,6									
31 5723 1115 07	13,8		0,9									
31 5723 1116 06	14,4		1,2									
31 5723 1117 05	15,0		1,5									
31 5723 1118 04	16,2	15,0	0,6									
31 5723 1119 03	16,8		0,9									
31 5723 1121 09	17,4		1,2									
31 5723 1122 08	18,0		1,5									
					1710	855	11280	430		8,5	4,25	1,21
							1360	510		9,2	4,60	1,51

Электрические краны однопролетные грузоподъемностью 2 т и высотой подъема 6 м*

Код ОКП	Полная длина L , м	Пролет $L_{п}$, м	Длина консолей l , м	Размеры, мм				Номера профилей двутавровых балок для кранового пути по ГОСТ 19425	Нагрузка на путь, кН		Конструктивная масса, т	
				A_{min}	B	b	h		h_1	от тележки		от колеса
					не более				не более			
31 5724 1101 08	3,6	3,0	0,3	600	1260	630	1580	430	24 М; 30 М; 36 М	12,7	6,35	0,74
31 5724 1102 07	4,2		0,6									
31 5724 1103 06	4,8	0,3										
31 5724 1104 05	5,4	0,6										
31 5724 1105 04	6,6	6,0	0,3									
31 5724 1106 03	7,2		0,6									
31 5724 1107 02	7,8		0,9									
31 5724 1109 00	10,2	9,0	0,6									
31 5724 1111 06	10,8		0,9									
31 5724 1112 05	11,4		1,2									
31 5724 1113 04	12,0		1,5									
31 5724 1114 03	13,2	12,0	0,6									
31 5724 1115 02	13,8		0,9									
31 5724 1116 01	14,4		1,2									
31 5724 1117 00	15,0	15,0	1,5									
31 5724 1118 10	16,2		1710	855								
31 5724 1119 09	16,8											
31 5724 1121 04	17,4											
31 5724 1122 03	18,0		1,5									

Электрические краны однопролетные грузоподъемностью 3,2 т и высотой подъема 6 м

Код ОКП	Полная длина L , м	Пролет $L_{п}$, м	Длина консолей l , м	Размеры, мм				Номера профилей двутавровых балок для кранового пути по ГОСТ 19425	Нагрузка на путь, кН		Конструктивная масса, т	
				A_{min}	B	b	h		h_1	от тележки		от колеса
					не более				не более			
31 5725 1101 03	3,6	3,0	0,3	600	1260	630	1810	500	30 М; 36 М; 45 М	19,8	9,90	1,02
31 5725 1102 02	4,2		0,6									
31 5725 1103 01	4,8	0,3										
31 5725 1104 00	5,4	4,2	0,6									
31 5725 1105 10	6,6		0,3									
31 5725 1106 09	7,2	6,0	0,6									
31 5725 1107 08	7,8		0,9									
31 5725 1109 06	10,2	9,0	0,6									
31 5725 1111 01	10,8		0,9									
31 5725 1112 00	11,4		1,2									
31 5725 1113 10	12,0		1,5									
31 5725 1114 09	13,2	12,0	0,6									
31 5725 1115 08	13,8		0,9									
31 5725 1116 07	14,4		1,2									
31 5725 1117 06	15,0	15,0	1,5									
31 5725 1118 05	16,2		0,6									
31 5725 1119 04	16,8		0,9									
31 5725 1121 10	17,4		1,2									
31 5725 1122 09	18,0		1,5									
					1710	855	2010	700		22,0	11,00	1,91
										23,4	11,70	2,48

Электрические краны однопролетные грузоподъемностью 3,2 т и высотой подъема 6 м, блочно-модульной конструкции

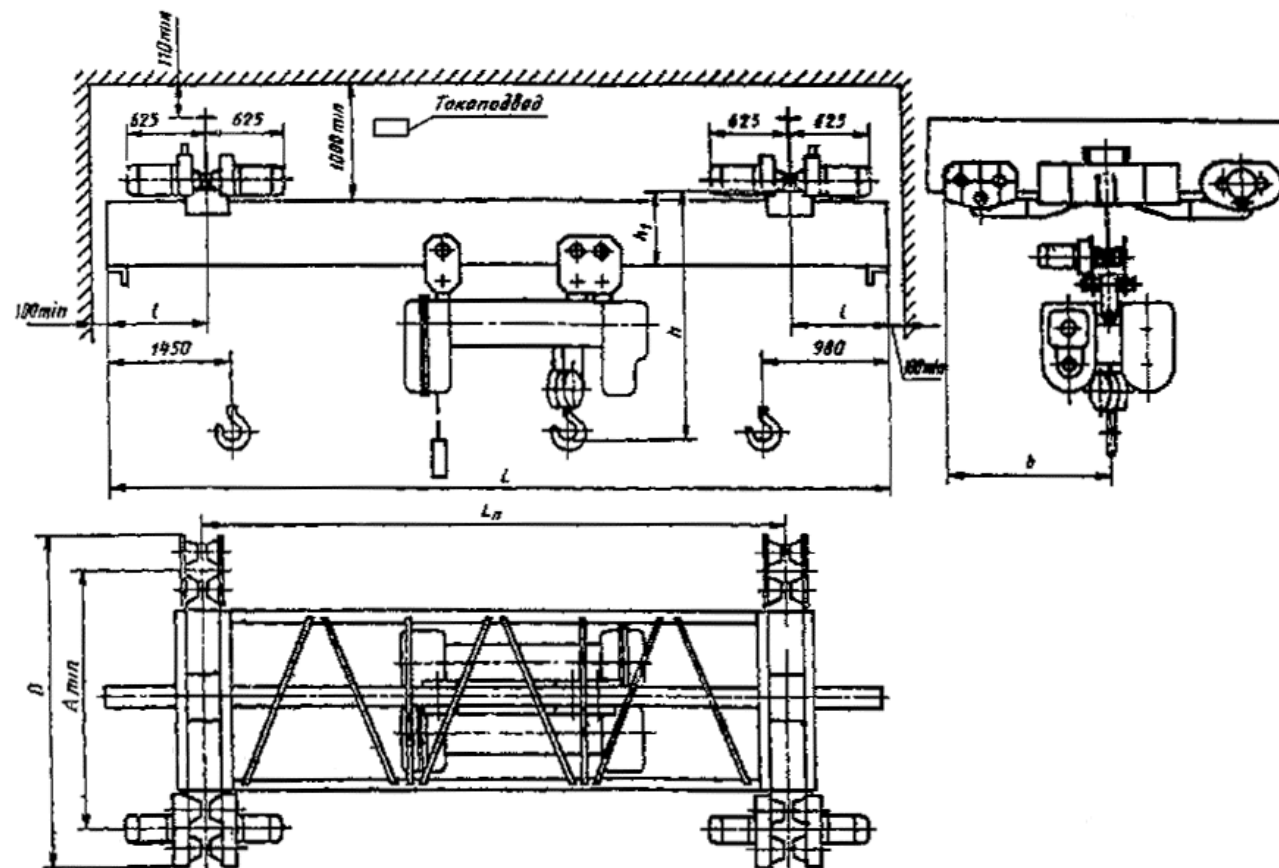
Код ОКП	Полная длина L , м	Пролет $L_{п}$, м	Длина консолей l , м	Размеры, мм					Номера профилей двутавровых балок для кранового пути по ГОСТ 19425	Нагрузка на путь, кН		Конструктивная масса, т
				A_{min}	B	b	h	h_1		от тележки	от колеса	
					не более							
31 5725 1201 00	3,6	3,0	0,3	1050	1840	950	1810	500	30 М; 36 М; 45 М	15,8	7,90	1,12
31 5725 1202 10	4,2		0,6									
31 5725 1203 09	4,8	4,2	0,3									
31 5725 1204 08	5,4		0,6									
31 5725 1205 07	6,6	6,0	0,3									
31 5725 1206 06	7,2		0,6									
31 5725 1207 05	7,8		0,9									
			1,2									
31 5725 1209 03	10,2	9,0	0,6									
31 5725 1211 09	10,8		0,9									
31 5725 1212 08	11,4		1,2									
31 5725 1213 07	12,0		1,5									
31 5725 1214 06	13,2	12,0	0,6									
31 5725 1215 05	13,8		0,9									
31 5725 1216 04	14,4		1,2									
31 5725 1217 03	15,0		1,5									
31 5725 1218 02	16,2	15,0	0,6									
31 5725 1219 01	16,8		0,9									
31 5725 1221 07	17,4		1,2									
31 5725 1222 06	18,0		1,5									
					2100		2010	700		17,6	8,80	2,03

Электрические краны однопролетные грузоподъемностью 5 т и высотой подъема 6 м

Код ОКП	Полная длина L , м	Пролет $L_{п}$, м	Длина консолей l , м	Размеры, мм				Номера профилей двутавровых балок для кранового пути по ГОСТ 19425	Нагрузка на путь, кН		Конструктивная масса, т						
				A_{min}	B	b	h		h_1	от тележки		от колеса					
					не более				не более								
31 5726 1101 09	3,6	3,0	0,3	1860	930	2040	530	30 М; 36 М; 45 М	15,7	7,85	1,75						
31 5726 1102 08	4,2		0,6														
31 5726 1103 07	4,8	4,2	0,3			2120	600										
31 5726 1104 06	5,4		0,6														
31 5726 1105 05	6,6	6,0	0,3	2100	1050	2240	720		16,4	8,20	2,06						
31 5726 1106 04	7,2		0,6														
31 5726 1107 03	7,8		0,9														
31 5726 1109 01	10,2	9,0	0,6			900					16,9	8,45	2,41				
31 5726 1111 07	10,8		0,9														
31 5726 1112 06	11,4		1,2														
31 5726 1113 05	12,0		1,5														
31 5726 1114 04	13,2	12,0	0,6	2100	1050			2240			720		17,4	8,70	2,81		
31 5726 1115 03	13,8		0,9														
31 5726 1116 02	14,4		1,2														
31 5726 1117 01	15,0		1,5														
31 5726 1118 00	16,2	15,0	0,6					900							17,9	8,95	3,28
31 5726 1119 10	16,8		0,9														
31 5726 1121 05	17,4		1,2														
31 5726 1122 04	18,0		1,5														

Электрические краны однопролетные грузоподъемностью 8 т и высотой подъема 12 м

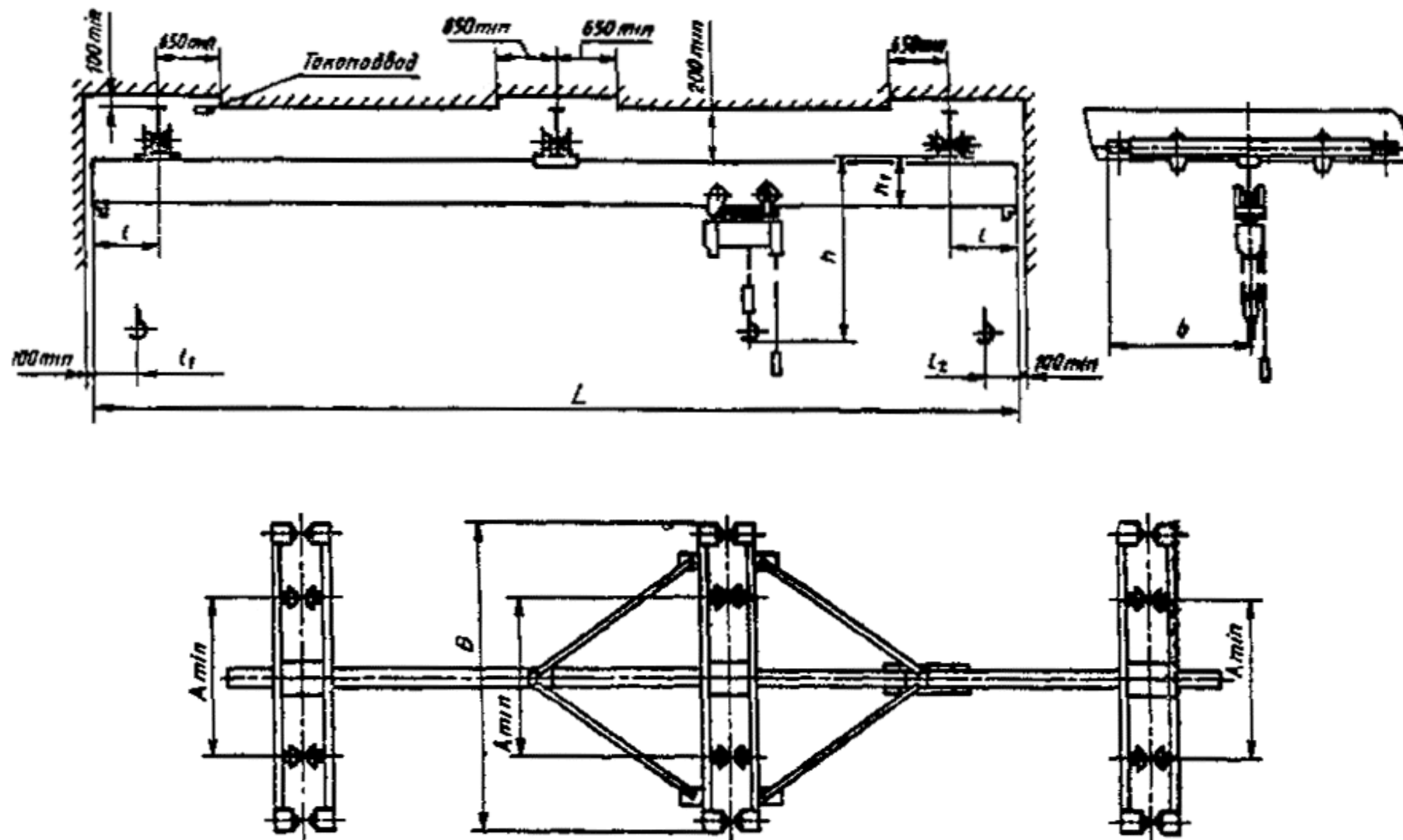
Код ОКП	Полная длина L , м	Пролет $L_{п}$, м	Длина консолей l , м	Размеры, мм				Номера профилей двутавровых балок для кранового пути по ГОСТ 19425	Нагрузка на путь, кН		Конструктивная масса, т																			
				A_{min}	B	b	h		h_1	от тележки		от колеса																		
					не более				не более																					
31 5728 1101 10	3,6	3,0	0,3	900	1840	920	2350	670	45 М	36,0	9,00	2,30																		
	4,2		0,6																											
31 5728 1103 08	4,8	4,2	0,3							900	1840	920	2350	670	45 М	42,4	10,60	2,50												
	5,4		0,6																											
31 5728 1106 05	6,6	6,0	0,3													900	1840	920	2350	670	45 М	50,4	12,30	2,90						
31 5728 1108 03	7,2		0,6																											
31 5728 1111 08	7,8		0,9																											
31 5728 1113 06	8,4		1,2																											
31 5728 1117 02	9,6	9,0	0,3																			900	1840	920	2350	670	45 М	52,0	13,00	3,30
31 5728 1119 00	10,2		0,6																											
31 5728 1121 06	10,8		0,9																											
31 5728 1122 05	11,4		1,2																											
31 5728 1167 03	12,0		1,5																											



Черт. 2

Электрические краны однопролетные грузоподъемностью 10 т

Код ОКП	Высота подъема H , м	Полная длина L , м	Пролет $L_{п}$, м	Длина консолей I , м	Размеры, мм					Крановый путь	Нагрузка на путь, кН		Конструктивная масса, т												
					A_{min}	B	b	h	h_1		от тележки	от колеса													
														не более					не более						
31 5727 1121 01	19	4,8	3,0	0,9	2200	2900	1450	2360	530	На базе двутавра №45 М по ГОСТ 19425	75,6	18,9	4,8												
31 5727 1122 10		6,0	4,2																						
31 5727 1124 08		7,8	6,0																						
		8,4		12																					
31 5727 1125 07		11,4	9,0	1,5							82,8	20,7	5,7												
	12,0																								
31 5727 1107 09	24	4,8	3,0	0,9							2200	2900	1450	2360	530	На базе двутавра №45 М по ГОСТ 19425	77,2	19,3	4,9						
31 5727 1108 08		6,0	4,2																						
31 5727 1111 02		7,8	6,0														1,2	81,2	20,3	5,1					
		8,4																							
31 5727 1128 04		11,4	9,0	1,5													84,4	21,1	5,8						
	12,0																								
31 5727 1114 10	36	4,8	3,0	0,9													2200	2900	1450	2360	530	На базе двутавра №45 М по ГОСТ 19425	81,6	20,4	5,1
31 5727 1115 09		6,0	4,2																						
31 5727 1117 07		7,8	6,0																				1,2	86,0	21,5
		8,4																							
31 5727 1129 03		11,4	9,0	1,5	89,6	22,4	6,0																		
	12,0																								



Черт. 3

Грузоподъемность, т	Размеры, мм	
	l_1	l_2
1	660	
2	710	
3, 2	750	
5	900	

Таблица 8

Электрические краны двухпролетные грузоподъемностью 1 т и высотой подъема 6 м

Код ОКП	Полная длина L , м	Пролет L_{II} , м	Длина консолей l , м	Размеры, мм				Номера профилей двутавровых балок для кранового пути по ГОСТ 19425	Нагрузка на путь, кН		Конструктивная масса, т		
				A_{min}	B	b	h		h_1	от тележки		от колеса	
					не более				не более				
31 5723 2101 09	16,2	7,5+7,5	0,6	600	1460	730	1200	350	24 М; 30 М; 36 М	8,0	4,00	1,25	
31 5723 2102 08	16,8		0,9										
31 5723 2103 07	17,4		1,2										
31 5723 2104 06	19,2	9,0+9,0	0,6										
31 5723 2105 05	19,8		0,9										
31 5723 2106 04	20,4		1,2										
31 5723 2107 03	21,0	10,5+10,5	1,5										
31 5723 2108 02	22,2		0,6										
31 5723 2109 01	22,8		0,9										
31 5723 2111 07	23,4	12,0+12,0	1,2		17,10	855	1360	510			8,9	4,45	1,81
31 5723 2112 06	24,0		1,5										
31 5723 2113 05	25,2		0,6										
31 5723 2114 04	25,8		0,9										
31 5723 3115 03	26,4		1,2						9,6	4,80	2,18		
31 5723 2116 02	27,0		1,5										

Таблица 9

Электрические краны двухпролетные грузоподъемностью 2 т и высотой подъема 6 м

Код ОКП	Полная длина L , м	Пролет $L_{п}$, м	Длина консолей l , м	Размеры, мм				Номера профилей двутавровых балок для кранового пути по ГОСТ 19425	Нагрузка на путь, кН		Конструктивная масса, т	
				A_{min}	B	b	h		h_1	от тележки		от колеса
					не более				не более			
31 5724 2101 04	16,2	7,5+7,5	0,6	600	1460	730	1580	430	24 М; 30 М; 36 М	14,2	7,10	1,70
31 5724 2102 03	16,8		0,9									
31 5724 2103 02	17,4		1,2									
31 5724 2104 01	19,2	9,0+9,0	0,6									
31 5724 2105 00	19,8		0,9									
31 5724 2106 10	20,4		1,2									
31 5724 2107 09	21,0		1,5									
31 5724 2108 08	22,2	10,5+10,5	0,6		1710	855	1660	510		15,1	7,55	2,26
31 5724 2109 07	22,8		0,9									
31 5724 2111 02	23,4		1,2									
31 5724 2112 01	24,0	12,0+12,0	1,5									
31 5724 2113 00	25,2		0,6									
31 5724 2114 10	25,8		0,9									
31 5724 2115 09	26,4		1,2									
31 5724 2116 08	27,0		1,5						15,4	7,70	2,46	

Таблица 10

Электрические краны двухпролетные грузоподъемностью 3,2 т и высотой подъема 6 м

Код ОКП	Полная длина L , м	Пролет $L_{п}$, м	Длина консолей l , м	Размеры, мм				Номера профилей двутавровых балок для кранового пути по ГОСТ 19425	Нагрузка на путь, кН		Конструктивная масса, т				
				A_{min}	B	b	h		h_1	от тележки		от колеса			
					не более				не более						
31 5725 2101 10	16,2	7,5+7,5	0,6	600	1460	730	1810	500	30 М; 36 М; 45 М	21,8	10,90	1,99			
31 5725 2102 09	16,8		0,9												
31 5725 2103 08	17,4		1,2												
31 5725 2104 07	19,2	9,0+9,0	0,6				1890	580					22,8	11,40	2,66
31 5725 2105 06	19,8		0,9												
31 5725 2106 05	20,4		0,2												
31 5725 2107 04	21,0		1,5												
31 5725 2108 03	22,2	10,5+10,5	0,6	23,2	11,60	2,85									
31 5725 2109 02	22,8		0,9												

Производство Кран-балок и Мостовых кранов - <https://kranbalka.su>

Код ОКП	Полная длина L , м	Пролет $L_{п}$, м	Длина консолей l , м	Размеры, мм				Номера профилей двутавровых балок для кранового пути по ГОСТ 19425	Нагрузка на путь, кН		Конструктивная масса, т	
				A_{min}	B	b	h		h_1	от тележки		от колеса
					не более				не более			
31 5725 2111 08	23,4	12,0+12,0	1,2	1710	855	2010	700	23,6	11,80	3,10		
31 5725 2112 07	24,0		1,5									
31 5725 2113 06	25,2		0,6									
31 5725 2114 05	25,8		0,9									
31 5725 2115 04	26,4		1,2									
31 5725 2116 03	27,0		1,5									

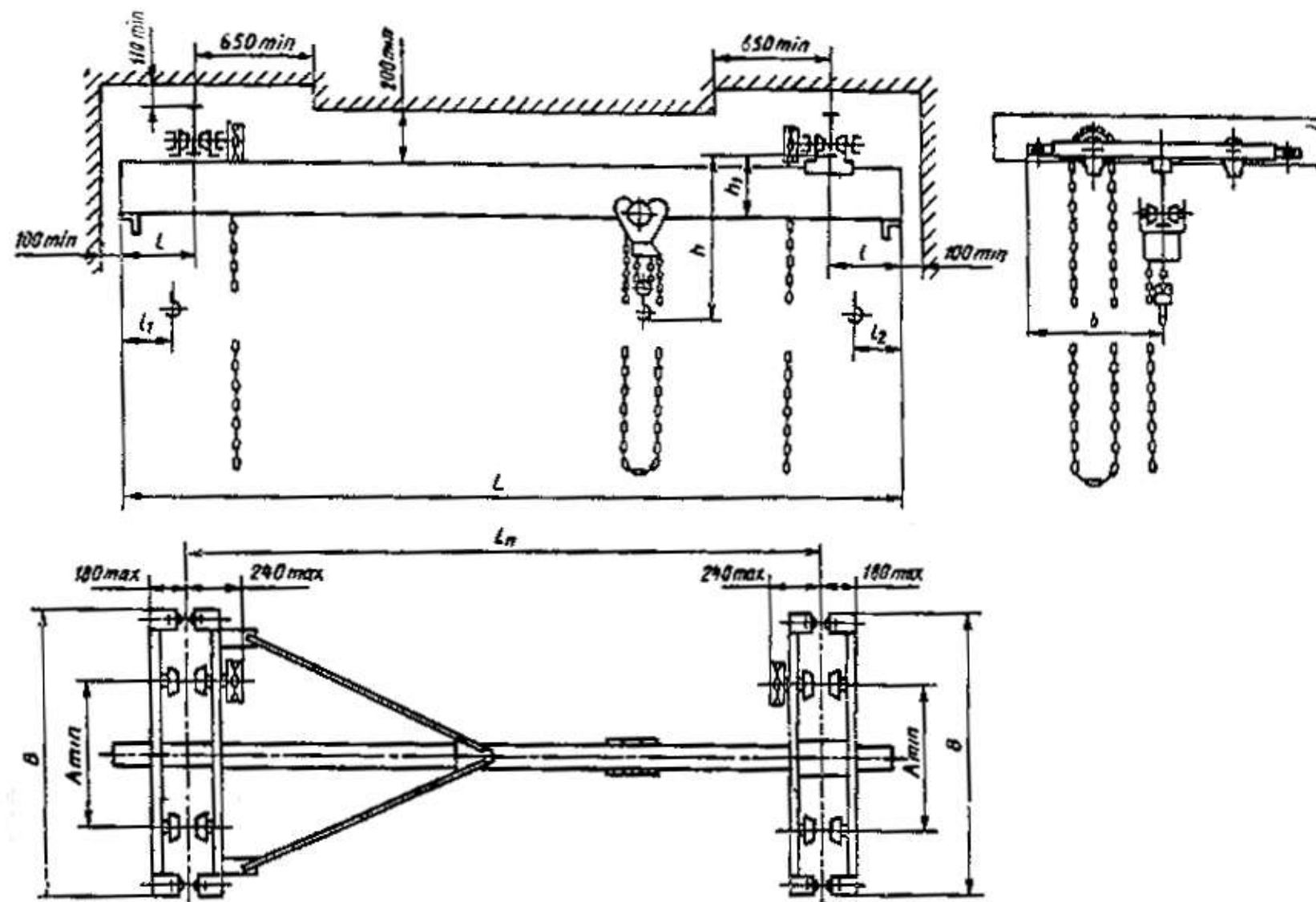
Таблица 11

Электрические краны двухпролетные грузоподъемностью 3,2 т и высотой подъема 6 м, блочно-модульной конструкции

Код ОКП	Полная длина L , м	Пролет $L_{п}$, м	Длина консолей l , м	Размеры, мм				Номера профилей двутавровых балок для кранового пути по ГОСТ 19425	Нагрузка на путь, кН		Конструктивная масса, т	
				A_{min}	B	b	h		h_1	от тележки		от колеса
					не более				не более			
31 5725 2201 08	16,2	7,5+7,5	0,6	1050	2100	950	1810	500	30 М; 36 М; 45 М	17,4	8,70	2,11
31 5725 2202 07	16,8		0,9									
31 5725 2203 06	17,4		1,2									
31 5725 2204 05	19,2	9,0+9,0	0,6									
31 5725 2205 04	19,8		0,9									
31 5725 2206 03	20,4		1,2									
31 5725 2207 02	21,0		1,5									
31 5725 2208 01	22,2	10,5+10,5	0,6									
31 5725 2209 00	22,8		0,9									
31 5725 2211 05	23,4		1,2									
31 5725 2212 04	24,0		1,5									
31 5725 2213 03	25,2	12,0+12,0	0,6									
31 5725 2214 02	25,8		0,9									
31 5725 2215 01	26,4		1,2									
31 5725 2216 00	27,0		1,5									

Электрические краны двухпролетные грузоподъемностью 6 т и высотой подъема 6 м

Код ОКП	Полная длина L , м	Пролет $L_{п}$, м	Длина консолей l , м	Размеры, мм				Номера профилей двутавровых балок для кранового пути по ГОСТ 19425	Нагрузка на путь, кН		Конструктивная масса, т	
				A_{min}	B	b	h		h_1	от тележки		от колеса
					не более				не более			
31 5726 2101 05	16,2	7,5+7,5	0,6	900	2100	1050	2120	600	30 М; 36 М; 45 М	16,8	8,40	3,07
31 5726 2102 04	16,8		0,9									
31 5726 2103 03	17,4		1,2									
31 5726 2104 02	19,2	0,6	9,0+9,0									
31 5726 2105 01	19,8	0,9										
31 5726 2106 00	20,4	1,2										
31 5726 2107 10	21,0	1,5										
31 5726 2108 09	22,2	0,6					10,5+10,5					
31 5726 2109 08	22,8	0,9										
31 5726 2111 03	23,4	1,2										
31 5726 2112 02	24,0	1,5										
31 5726 2113 01	25,2	0,6	12,0+12,0									
31 5726 2114 00	25,8	0,9										
31 5726 2115 10	26,4	1,2										
31 5726 2116 09	27,0	1,5		2240	720	17,8	8,90	4,30				



Черт. 4

Грузоподъемность, т	Размеры, мм	
	l_1	l_2
1	150	
2	200	
3, 2	200	
5	220	

Таблица 13

Краны ручные грузоподъемностью 1 и 2 т и высотой подъема 3 м, блочно-модульной конструкции

Код ОКП	Грузоподъемность, т	Полная длина L , м	Пролет $L_{п}$, м	Длина консолей l , м	Размеры, мм				Номера профилей двутавровых балок для кранового пути по ГОСТ 19425	Нагрузка на путь, кН		Конструктивная масса, т	
					A_{min}	B	b	h		h_1	от тележки		от колеса
											не более		не более
31 5911 2154 09	1,0	3,6	3,0	0,3	600	1260	630	660	260	24 М; 30 М; 36 М	6,7	3,35	0,31
31 5911 2155 08		4,2		6,6									
31 5911 2156 07		4,8		0,3									
31 5911 2157 06		5,4	0,6										
31 5911 2158 05		6,6	0,3										
31 5911 2159 04		7,2	0,6										
31 5911 2161 10		8,1	0,3	1460	730	660	260	24 М; 30 М; 36 М	6,9	3,45	0,49		
31 5911 2162 09		8,7	0,6										
31 5911 2163 08		9,3	0,9										
31 5911 2164 07		10,2	0,6	600	1460	730	970	360	24 М; 30 М; 36 М	7,2	3,60	0,54	
31 5911 2165 06		10,8	0,9										
31 5911 2166 05		11,4	1,2										
31 5911 3154 05		3,6	0,3										2,0
31 5911 3155 04	4,2	0,6											
31 5911 3156 03	4,8	0,3											
31 5911 3157 02	5,4	0,6											
31 5911 3158 01	6,6	0,3											
31 5911 3159 00	7,2	0,6											
31 5911 3161 06	8,1	0,3	1460	730	970	360	24 М; 30 М; 36 М	11,6	5,80	0,54			
31 5911 3162 05	8,7	0,6											
31 5911 3163 04	9,3	0,9											
31 5911 3164 03	10,3	0,6	600	1460	730	970	360	24 М; 30 М; 36 М	11,9	5,95	0,64		
31 5911 3165 02	10,8	0,9											
31 5911 3166 01	11,4	1,2											
31 5911 3166 01	11,4	1,2											

Краны ручные грузоподъемностью 3,2 и 5 т и высотой подъема 3 м, блочно-модульной конструкции

Код ОКП	Грузоподъемность, т	Полная длина L, м	Пролет L _п , м	Длина консолей l, м	Размеры, мм					Номера профилей двутавровых балок для кранового пути по ГОСТ 19425	Нагрузка на путь, кН		Конструктивная масса, т			
					A _{min}	B	b	h	h ₁		от тележки	от колеса				
														не более		
31 5911 4154 01	3,2	3,6	3,0	0,3	600	1260	630	930	280	30 М; 36 М; 45 М	19,7	9,85	0,44			
31 5911 4155 00		4,2		0,6												
31 5911 4156 10		4,8	4,2	0,3												
31 5911 4157 09		5,4		0,6												
31 5911 4158 08		6,6	6,0	0,3												
31 5911 4159 07		7,2		0,6												
31 5911 4161 02		8,1	7,5	0,3	1460	730	1050	400	19,7		9,85	0,75				
31 5911 4162 01		8,7		0,6												
31 5911 4163 00		9,3		0,9												
31 5911 4164 10		10,2		0,6												
31 5911 4165 09		10,8	9,0	0,9	1050	1860	960	1100	340		30 М; 36 М; 45 М	26,5	13,25	0,74		
31 5911 4166 08		11,4		1,2												
31 5911 5152 10	3,6	3,0	0,3													
31 5911 5153 09	4,2		0,6													
31 5911 5154 08	4,8	4,2	0,3	2100						1080		1220	460	27,5	13,75	1,06
31 5911 5155 07	5,4		0,6													
31 5911 5156 06	6,6	6,0	0,3													
31 5911 5157 05	7,2		0,6													
31 5911 5158 04	8,1	7,5	0,3													
31 5911 5159 03	8,7		0,6													
31 5911 5161 09	9,3		0,9													
31 5911 5162 08	10,3		0,6													
31 5911 5163 07	10,8	9,0	0,9	1280	520	27,9	13,95	1,23								

Пример условного обозначения однопролетного электрического крана грузоподъемностью 2 т, длиной 12 м, пролетом 9 м, высотой подъема 18 м, напряжением трехфазного тока 220 В, исполнения У, для категории размещения 3:

Кран электрический подвесной однопролетный:

2-12-9-18-220-У3 ГОСТ 7890-93

То же, блочно-модульной конструкции грузоподъемностью 3,2 м длиной 12 м, пролетом 9 м, высотой подъема 18 м, напряжением трехфазного тока 220 В, исполнения У для категории размещения 3:

Кран электрический подвесной однопролетный блочно-модульной конструкции

3,2-12-9-18-220 УЗ БМК ГОСТ 7890-93

Пример условного обозначения двухпролетного электрического крана грузоподъемностью 5 т, длиной 22,8 м, пролетами 10,5+10,5 м, высотой подъема 12 м, напряжением трехфазного тока 380 В, исполнения Т, категории размещения 2:

Кран электрический подвесной двухпролетный

5-22,8-(10,5+10,5)-12-380-Т2 ГОСТ 7890-93

Пример условного обозначения ручного подвесного крана грузоподъемностью 3,2 т, длиной 10,8 м, пролетом 9 м, высотой подъема 3 м, исполнения У, категории размещения 2:

Кран ручной подвесной

3,2-10,8-9-3-У2 ГОСТ 7890-93

2. ТЕХНИЧЕСКИЕ ТРЕБОВАНИЯ

2.1.1 Общие требования

2.1.1. Краны должны изготавливаться по нормативно-технической документации и рабочим чертежам, утвержденным в установленном порядке в соответствии с требованиями настоящего стандарта, «Правилами устройства и безопасной эксплуатации грузоподъемных кранов», утвержденными Госгортехнадзором СССР, «Правилами устройства электроустановок», утвержденными Министерством энергетики и электрификации СССР.

Краны, предназначенные для экспорта, должны соответствовать условиям контракта между изготовителем и иностранным заказчиком, а для районов с тропическим климатом - ГОСТ 15151.

Комплектуемые изделия должны быть изготовлены в том же климатическом исполнении, в каком изготавливается кран, если иное не указано в контракте.

2.1.2. Краны электрические должны работать на трехфазном токе напряжением 220, 240, 380, 400, 415 В частотой 50 Гц.

Допускается работа электрических кранов на трехфазном токе напряжением 220, 380, 400, 440 В частотой 60 Гц.

2.2. Требования к конструкции крана

2.2.1. Конструкция кранов должна обеспечивать независимость всех рабочих движений крана и возможность их совмещения в любых сочетаниях, допускаемых условиями эксплуатации.

2.2.2. По требованию заказчика краны могут быть оснащены системами дистанционного управления по радиоканалу или однопроводной линии связи.

2.2.3. По требованию заказчика краны могут быть оборудованы приводами, обеспечивающими плавный пуск и остановку всех механизмов, а также иметь регулируемые скорости.

2.2.4. Механизмы и металлоконструкции кранов должны состоять из транспортабельных узлов, обеспечивающих их сборку на месте монтажа.

2.2.5. Токоподвод к электрическим кранам и электрическим талям должен осуществляться с помощью токоприемников или гибкого кабеля.

2.2.6. Суммарное тяговое усилие на цепи механизма передвижения ручного крана должно быть для кранов грузоподъемностью 1т - не более 100 Н, грузоподъемностью 2т - не более 120 Н, грузоподъемностью 3,2 т - не более 150 Н, грузоподъемностью 5т - не более 190 Н.

2.2.7. По согласованию с заказчиком пролетная балка крана может быть изготовлена из двух частей с последующей их сваркой встык на месте монтажа. При этом общее количество стыков должно соответствовать п. 2.4.4 настоящего стандарта. Подготовка поверхностей и разделка кромок для сварных швов должна выполняться изготовителем, а сварные швы с последующей зачисткой должны выполняться по документации изготовителя крана в соответствии с требованиями «Правил устройства и безопасной эксплуатации грузоподъемных кранов».

Контроль качества сварных швов следует проводить радиографическим методом в соответствии с ОСТ 24.090.63. Кривизна пролетной балки после сварки и последующей правки должна удовлетворять требованиям п. 2.4.2 настоящего стандарта.

2.3. Требования к материалам

2.3.1. Несущие элементы металлоконструкций кранов должны быть изготовлены из сталей с механическими свойствами, в том числе и ударной вязкостью, химическим составом, свариваемостью, обеспечивающими работоспособность кранов в диапазонах, указанных настоящим стандартом.

2.3.2. Материалы для изготовления кранов в тропическом исполнении должны соответствовать требованиям ГОСТ 15151.

2.3.3. Качество металлов, применяемых для изготовления крановых металлоконструкций, должно быть подтверждено сертификатом.

2.4. Требования к сборочным единицам

2.4.1. Электрические тали должны соответствовать требованиям соответствующей нормативно-технической документации и настоящего стандарта.

2.4.2. Кривизна заготовок двутавров, швеллеров и уголков не должна превышать 2 мм на 1000 мм.

Кривизна пролетной балки крана после правки не должна превышать $\frac{1}{1000} L$ мм в горизонтальной плоскости, где L - полная длина балки, мм.

2.4.3. Прокат, предназначенный для изготовления кранов, должен быть очищен от коррозии, грязи и выправлен.

Не допускается употребление проката с трещинами, закатами, расслоениями, шлаковыми включениями и другими дефектами.

На рабочей поверхности нижней полки двутавра пролетной балки допускаются забоины и вмятины глубиной не более 1 мм.

2.4.4. При стыковке частей двутавровых пролетных балок допускаются уступы в горизонтальной и вертикальной плоскости по нижней полке двутавра не более 2 мм. Допускаемое количество стыков пролетных балок: не более двух - для однопролетных кранов и не более трех - для двухпролетных кранов.

Уступы должны быть сняты с уклоном 1:50.

2.4.5. В собранном кране, без груза, все колеса тележек должны касаться путей, лежащих в одной плоскости.

2.4.6. В отливках из чугуна не допускаются:

на обрабатываемых поверхностях: отбел, трещины и спаи, превышающие по глубине припуск на механическую обработку;

на необрабатываемых поверхностях: отбел более 10 % толщины стенки.

2.4.7. Пороки в стальных отливках, влияющие на прочность, подлежат исправлению заваркой, если глубина вырубки для их удаления не превышает 50 % толщины стенки.

Вырубка должна быть до чистого металла по всей поверхности заварки. После заварки дефектов, влияющих на прочность, отливки должны быть подвергнуты термической обработке для снятия напряжений от сварки.

2.4.8. Раковины и трещины на валах и осях не допускаются.

2.4.9. Параметр шероховатости посадочных поверхностей отверстий ходовых и зубчатых колес, посадочных мест валов должен быть $Ra \leq 2,5$ мкм по ГОСТ 2789.

2.5. Требования к сварным соединениям

2.5.1. При изготовлении кранов следует применять все промышленные способы сварки при условии обеспечения свойств сварных соединений в соответствии с требованиями «Правил устройства и безопасной эксплуатации грузоподъемных кранов» и нормативно-технической документации на сварку.

2.5.2. Типы и конструктивные элементы швов сварных соединений должны соответствовать ГОСТ 5264, ГОСТ 8713, ГОСТ 11533, ГОСТ 11534, ГОСТ 14771, ГОСТ 14776, ГОСТ 15878, ГОСТ 15164.

2.5.3. При контроле качества сварных соединений внешним осмотром и измерениями не допускаются:

трещины всех размеров и направлений;

местные наплывы общей длиной более 100 мм на участке шва 1000 мм;

подрезы глубиной 0,5 мм на металле толщиной до 20 мм, но не более 3 % толщины металла;

поры диаметром более 1 мм при толщине металла до 20 мм и более 1,5 мм - при толщине металла свыше 20 мм в количестве более 4 шт. на длине шва 100 мм с расстоянием между смежными дефектами менее 50 мм;

незаваренные кратеры;

прожоги и свищи;

поры, расположенные в виде сплошной сетки.

2.5.4. При контроле качества стыковых сварных соединений несущих и расчетных элементов металлоконструкций радиографическим методом не допускаются:

трещины, непровары, поры и шлаковые включения размером более 2 мм в количестве 4 шт. на длине шва 300 мм с расстоянием между дефектами менее 10 мм;

поры и шлаковые включения, расположенные вдоль шва цепочкой или сплошной линией суммарной длиной 60 мм на длине шва 300 мм;

поры и шлаковые включения размером менее 2,0 мм в количестве более 4 шт. на длине шва 300 мм, если суммарная площадь их больше площади 4 пор размером 2,0 мм;

скопление пор и шлаковых включений более 5 шт. на 1 см^2 площади шва.

Выявленные дефекты подлежат исправлению с повторной заваркой.

2.6. Требования к покрытиям

2.6.1. Подготовка металлических поверхностей к окраске должна соответствовать ГОСТ 9.402.

Металлоконструкция крана и механизмы передвижения должны быть загрунтованы и окрашены эмалью в следующие цвета:

металлоконструкция - в серый;

механизм передвижения, приводные и холостые тележки - в желтый;

масленки, сливные пробки и внутренние поверхности редукторов - в красный.

Внешний вид поверхности покрытия должен соответствовать VI классу ГОСТ 9.032.

По согласованию изготовителя с заказчиком допускается изготавливать краны с загрунтованными металлоконструкциями.

2.6.2. Для кранов, изготавливаемых для экспорта, грунтовка металлических поверхностей должна проводиться грунтом ФЛ-03К по ГОСТ 9109 в два слоя, грунтом

ВЛ-02 по ГОСТ 12707 - в один слой или другими грунтами в соответствии с контрактом между изготовителем и иностранным заказчиком.

Краны, за исключением случаев, указанных в контракте, должны быть окрашены:

эмалью ХВ-124 по ГОСТ 10144-для стран с умеренным климатом;

эмалью ХВ-110 по ГОСТ 18374 для стран с тропическим климатом или другими эмалями, обеспечивающими требуемое качество окраски.

Цвета окраски - по ГОСТ 12.4.026 и в соответствии с контрактом между изготовителем и иностранным заказчиком.

Класс покрытия - V по ГОСТ 9.032.

2.6.3. Все обработанные, но не подлежащие окраске, поверхности крана должны быть покрыты смазкой или другим защитным покрытием.

2.6.4. Для кранов, изготавливаемых для экспорта в страны с тропическим климатом, крепежные детали должны быть подвергнуты кадмированию.

Для кранов, изготавливаемых для экспорта в страны с умеренным климатом, крепежные детали должны быть подвергнуты цинкованию толщиной слоя от 9 до 12 мкм на детали и от 6 до 9 мкм на резьбе по ГОСТ 9.306 с последующим пассивированием.

2.7. Требования к электрооборудованию

2.7.1. На кране должны быть подготовлены места для установки шкафа с электроаппаратурой или отдельных электроаппаратов и крепления кабеля.

2.7.2. Электрические краны должны изготавливаться со степенью защиты электрооборудования не ниже IP20 по ГОСТ 14254.

По требованию заказчика электрические краны могут изготавливаться со степенью защиты электрооборудования не ниже IP44 по ГОСТ 14254.

2.7.3. Электрическая аппаратура со степенью защиты ниже IP20 по ГОСТ 14254 должна устанавливаться в шкафу.

2.7.4. Окончательный монтаж электрооборудования на электрическом кране должен производиться у потребителя.

2.8. Требования надежности

2.8.1. Средний срок службы кранов - не менее 20 лет; наработка на отказ - не менее 3000 циклов.

Удельная суммарная оперативная трудоемкость технических обслуживаний и текущих ремонтов должна соответствовать указанным в табл. 15.

Значения наработки на отказ определяют по следующим критериям:

выход из строя (вследствие разрушения, наступления предельно допустимого износа, появления трещин, заклинивания и т.п.) любого из элементов кинематической цепи механизмов крана;

возникновения опасных для дальнейшей эксплуатации трещин в элементах металлической конструкции крана;

выход из строя электродвигателей, аппаратуры управления и устройств токоподвода.

При определении наработки на отказ не подлежат учету отказы, вызванные мелкими неисправностями (срабатывание аппаратов электрозащиты, выход канатов из ручьев блоков, перегорание электрических ламп и т.п.), устранение которых производится силами обслуживающего персонала за время не более 30 мин, а также отказы, устраняемые при плановом техническом обслуживании крана, явившиеся следствием скрытых дефектов комплектующего оборудования.

Таблица 15

Показатели надежности кранов	Краны грузоподъемностью, т			
	электрические однопролетные и ручные		электрические двухпролетные	
	1; 2; 3,2	5; 8; 10	1; 2; 3,2	5; 8; 10
Удельная суммарная оперативная трудоемкость технических обслуживаний, чел.-ч/ч, не более	0,007	0,008	0,012	0,015
Удельная суммарная оперативная трудоемкость текущих ремонтов, чел.-ч, не более	0,02	0,025	0,03	0,035

2.9. Требования безопасности

2.9.1. Конструкция и компоновка элементов и механизмов крана должны обеспечивать безопасность при его эксплуатации, техническом обслуживании и ремонте в соответствии с требованиями «Правил устройства и безопасной эксплуатации грузоподъемных кранов» и ГОСТ 12.2.003.

2.9.2. Электрический кран должен быть оборудован следующими предохранительными устройствами: ограничителем высоты подъема груза, буферами и тупиковыми упорами, ограничивающими передвижение электрической тали, буферами, ограничивающими передвижение электрического крана, концевыми выключателями механизма передвижения крана.

2.9.3. Электрооборудование и металлоконструкция электрического крана должны иметь защитное заземление по ГОСТ 12.1.030.

2.9.4. Корпус крюковой подвески должен иметь предупреждающую окраску по ГОСТ 12.2.058.

2.9.5. Краны должны быть снабжены тупиковыми упорами крайних положений тали.

2.10. Комплектность

2.10.1. Комплектность электрического крана грузоподъемностью от 1 до 8 т указана в табл. 16.

Таблица 16

Наименование сборочных единиц	Комплектность, шт.	
	однопролетного электрического крана	двухпролетного электрического крана
Балка пролетная	1	1
Балка концевая	2	3
Балка промежуточная	-	1
Таль электрическая	1	1
Раскосы (кроме кранов с пролетами 3,0 и 4,2 м) (комплектно)	1 комплект	1 комплект
Электрооборудование (комплектно)	1 комплект	1 комплект

2.10.2. В комплект электрического крана грузоподъемностью 10 т должны входить: мост в сборе - 1 шт.;

таль электрическая - 1 шт.;

электрооборудование (комплектно) - 1 комплект.

2.10.3. При подводе питания к электрическому крану посредством гибкого кабеля токоприемники в комплект крана не входят.

2.10.4. К каждому электрическому крану должны быть приложены:

паспорт;

комплектовочная ведомость;

паспорт тали;

руководство по монтажу и эксплуатации - по ГОСТ 2.601.

2.10.5. К каждому электрическому крану в экспортном исполнении должны быть приложены:

паспорт;

паспорт тали;
инструкция по монтажу и эксплуатации электрического крана;
инструкция по ремонту;
каталог запасных частей;
товаросопроводительная документация;
комплектующая ведомость;
упаковочный лист;
отгрузочная спецификация;
сертификат о качестве.

2.10.6. Для кранов, изготавливаемых для экспорта, техническая и товаросопроводительная документация составляется на языке и в количестве, указанном в контракте между изготовителем и иностранным заказчиком.

2.10.7. Для электрических кранов, изготавливаемых для экспорта, комплект запасных частей - в соответствии с ведомостью ЗИП, если другое не указано в контракте между изготовителем и иностранным заказчиком.

2.10.8. В комплект ручного крана должны входить:
балка пролетная - 1 шт.;
таль ручная - 1 шт.;
балка концевая - 2 шт.;
раскосы (кроме кранов с пролетами 3,0 и 4,5 м) - 1 комплект.

2.10.9. К каждому ручному крану должны быть приложены:
паспорт;
товаросопроводительная документация;
паспорт тали;
чертежи общего вида, руководство по эксплуатации.

2.11. М а р к и р о в к а

2.11.1. На каждом электрическом кране должна быть установлена табличка по ГОСТ 12969 и ГОСТ 12971, на которой указывают:

наименование или товарный знак изготовителя;
дату выпуска электрического крана;
порядковый номер по системе нумерации изготовителя;
условное обозначение электрического крана.

На каждом электрическом кране, изготавливаемом для экспорта, должна быть прикреплена табличка, содержащая:

товарный знак изготовителя при условии его регистрации страной, в которую экспортируется электрический кран;

наименование электрического крана;
исполнение;

грузоподъемность, т;

высоту подъема, м;

режим работы;

напряжение сети, В;

частоту тока, Гц;

массу электрического крана, т;

порядковый номер электрического крана по системе нумерации изготовителя;

год выпуска.

Надписи выполняются на русском языке или на языке, указанном в контракте между изготовителем и иностранным заказчиком.

На каждом ручном кране должна быть установлена табличка по ГОСТ 12969 и ГОСТ 12971, на которой указывают:

наименование или товарный знак изготовителя;

наименование изделия;

грузоподъемность;
дату выпуска;
порядковый номер по системе нумерации изготовителя.

На каждом ручном кране, изготовляемом для экспорта, должна быть прикреплена табличка, содержащая:

товарный знак изготовителя, при условии его регистрации страной, в которую экспортируется ручной кран;
наименование ручного крана;
исполнение;
грузоподъемность, т;
высоту подъема, м;
режим работы;
массу ручного крана, т;
порядковый номер ручного крана по системе нумерации изготовителя;
год выпуска.

Надписи выполняются на русском языке или на языке, указанном в контракте между изготовителем и иностранным заказчиком.

2.11.2. Маркировка грузовых мест - по ГОСТ 14192, а для кранов в экспортном исполнении - с учетом требований контракта между изготовителем и иностранным заказчиком.

2.12. У п а к о в к а

2.12.1. Консервация деталей и сборочных единиц крана - по ГОСТ 9.014.

Срок консервации крана - 3 года, запасных частей - 5 лет.

2.12.2. Металлоконструкции кранов транспортируются неупакованными, при этом они должны быть закреплены от смещения при транспортировании.

2.12.3. Упаковка и транспортирование электрических талей - по ГОСТ 22584.

2.12.4. Остальные детали, сборочные единицы и эксплуатационная документация должны быть вложены в дощатые ящики по ГОСТ 2991 или ГОСТ 10198 либо в другую тару, которая обеспечивает сохранность деталей, сборочных единиц и эксплуатационной документации при транспортировании и хранении.

Документация должна быть вложена в пакет из полиэтиленовой пленки по ГОСТ 10354.

В экспортном исполнении упаковке в ящики подлежат электрические тали, магнитный пускатель, кнопочный пост управления, провода, кабель, запасные части, другие комплектующие изделия и товаросопроводительная документация.

Тара для упаковывания для экспорта должна быть изготовлена по ГОСТ 24634, а также удовлетворять требованиям контракта между изготовителем и иностранным заказчиком.

В тару для упаковывания деталей, сборочных единиц и эксплуатационной документации вкладываются мешочки с силикагелем марки КСМ по ГОСТ 3956, влажность которого должна быть не более 2%, и в количестве, предусмотренном нормативно-технической документацией на краны.

3. ПРИЕМКА

3.1. Для проверки соответствия крана требованиям настоящего стандарта изготовитель должен проводить приемосдаточные и периодические испытания.

3.2. Приемосдаточным испытаниям подвергают все сборочные единицы металлоконструкций и механизмов, электрооборудование крана и проверяют на соответствие требованиям пп. 2.4-2.7 настоящего стандарта, в том числе правильность применения материалов (п. 2.3.3) и комплектующих изделий (пп. 2.4.1, 2.7.2, 2.7.3), качество сварных соединений (пп. 2.5.3, 2.5.4), качество покрытий (пп. 2.6.1, 2.6.2) и работу всех механизмов вхолостую.

3.3. Приемосдаточные испытания кранов, изготавливаемых в тропическом исполнении, должны проводиться с учетом требований ГОСТ 15151, а для кранов, изготавливаемых для экспорта, по программе, согласованной изготовителем с иностранным заказчиком или в соответствии с условиями контракта.

3.4. Периодическим испытаниям подвергают до 2 % годового выпуска кранов, но не менее одного крана каждой грузоподъемности один раз в три года по программе, согласованной и утвержденной в установленном порядке.

Периодические испытания проводят на соответствие кранов всем требованиям настоящего стандарта и конструкторской документации.

3.5. При периодических испытаниях проводится:
контрольная сборка крана;
техническое освидетельствование в объеме, предусмотренном «Правилами устройства и безопасной эксплуатации грузоподъемных кранов»;
обкатка крана без нагрузки;
испытание крана под нагрузкой по программе и методике периодических испытаний.

4. МЕТОДЫ КОНТРОЛЯ И ИСПЫТАНИЙ

4.1. Проверку требований пп. 2.2.1-2.2.7, 2.4.5-2.4.9, 2.6.3-2.6.4, 2.7.1-2.7.3 и 2.11.1 проводят внешним осмотром и измерениями.

4.2. Соответствие материалов (п. 2.3.3) требованиям действующих стандартов подтверждается сертификатами, комплектующих изделий - паспортами на них. В случае отсутствия сертификата качество металла должно быть проверено лабораторией изготовителя крана.

4.3. Предельные отклонения формы и размеров (пп. 2.4.2-2.4.4) проверяют универсальными и специальными средствами измерений.

4.4. Шероховатость поверхности (п. 2.4.9) проверяют сравнением с образцами шероховатости по ГОСТ 9378.

4.5. Качество швов сварных соединений контролируют внешним осмотром и измерениями (п. 2.5.3), а также радиографическим методом (пп. 2.2.7, 2.5.4) по ГОСТ 7512 и ОСТ 24.090.63.

Радиографическому контролю подвергают не менее 25 % длины каждого сварного шва контролируемого соединения. Места сварных швов, подвергающихся радиографическому контролю, устанавливает отдел технического контроля изготовителя.

4.6. Контроль качества металлических поверхностей (п. 2.6.1), подготовленных к окраске, - по ГОСТ 9.402.

4.7. Качество лакокрасочных покрытий (п. 2.6.1) проверяют внешним осмотром и сравнением с эталонами, утвержденными в установленном порядке.

4.8. Испытания лакокрасочных покрытий поверхностей металлоконструкций кранов, предназначенных для экспорта в районы с тропическим климатом (п. 2.6.2), - по ГОСТ 9.401.

4.9. Приводные тележки механизма передвижения электрического крана испытывают обкаткой не менее 5 мин в каждую сторону электродвигателем тележки под нагрузкой, равной половине его номинальной электрической мощности.

Приводные тележки ручного крана проверяют вращением не менее 10 оборотов в каждую сторону с окружным усилием не более 10 Н.

Для кранов, изготавливаемых для экспорта, приводные тележки механизма передвижения крана испытывают обкаткой в обе стороны не менее 20 мин в каждую сторону. Нагрузка электродвигателя тележки при обкатке должна быть равна половине его номинальной электрической мощности.

4.10. Показатели надежности (п. 2.8.1) контролируют в условиях эксплуатации по

методикам, утвержденным в установленном порядке, при обеспечении учета продолжительности работы крана, трудоемкости ремонта и обслуживания.

Методы учета, сбора и обработки данных по надежности должны соответствовать требованиям РД 50-690 и отраслевых нормативных документов.

5. ТРАНСПОРТИРОВАНИЕ И ХРАНЕНИЕ

5.1. Транспортирование крановых металлоконструкций допускается в открытых транспортных средствах по группе условий хранения ОЖ1 ГОСТ 15150, сборочных единиц, комплектующих изделий и оборудования, упакованного в транспортные ящики, - по группе ОЖ2 ГОСТ 15150.

5.2. Хранение деталей и сборочных единиц - по группе условий хранения Ж1 ГОСТ 15150.

5.3. Для кранов, изготавливаемых для экспорта, условия хранения и транспортирования - по ГОСТ 15150: для кранов, предназначенных для стран с умеренным климатом, группа условий Ж1, для стран с тропическим климатом - ОЖ1.

6. УКАЗАНИЯ ПО ЭКСПЛУАТАЦИИ

Монтаж и эксплуатация крана должны осуществляться в соответствии с «Правилами устройства и безопасной эксплуатации грузоподъемных кранов», утвержденными Госгортехнадзором СССР, «Правилами устройства электроустановок (ПУЭ-86)», утвержденными Министерством энергетики и электрификации СССР.

7. ГАРАНТИИ ИЗГОТОВИТЕЛЯ

7.1. Изготовитель гарантирует соответствие кранов требованиям настоящего стандарта при соблюдении условий эксплуатации, транспортирования, хранения и монтажа, установленных стандартом.

7.2. Гарантийный срок эксплуатации - 18 мес со дня ввода в эксплуатацию для электрических кранов и 24 мес - для ручных кранов.

ИНФОРМАЦИОННЫЕ ДАННЫЕ

Обозначение НТД, на который дана ссылка	Номер пункта	Обозначение НТД, на который дана ссылка	Номер пункта
ГОСТ 2.601-68	2.10.4	ГОСТ 11533-75	2.5.2
ГОСТ 9.014-78	2.12.1	ГОСТ 11534-75	2.5.2
ГОСТ 9.032-74	2.6.1, 2.6.2	ГОСТ 12707-77	2.6.2
ГОСТ 9.306-85	2.6.4	ГОСТ 12969-67	2.11.1
ГОСТ 9.401-91	4.8	ГОСТ 12971-67	2.11.1
ГОСТ 9.402-80	2.6.1, 4.6	ГОСТ 14192-77	2.11.2
ГОСТ 12.1.030-81	2.9.3	ГОСТ 14254-80	2.7.2, 2.7.3
ГОСТ 12.2.003-91	2.9.1	ГОСТ 14771-76	2.5.2
ГОСТ 12.2.058-81	2.9.4	ГОСТ 14776-79	2.5.2
ГОСТ 12.4.026-76	2.6.2	ГОСТ 15150-69	Вводная часть, 5.1,
ГОСТ 2789-73	2.4.9		5.2, 5.3
ГОСТ 2991-85	2.12.4	ГОСТ 15151-69	2.1.1, 2.3.2, 3.3
ГОСТ 3956-76	2.12.4	ГОСТ 15164-78	2.5.2
ГОСТ 5264-80	2.5.2	ГОСТ 15878-79	2.5.2
ГОСТ 7512-82	4.5	ГОСТ 18374-79	2.6.2
ГОСТ 8713-79	2.5.2	ГОСТ 19425-74	1.2
ГОСТ 9109-81	2.6.2	ГОСТ 22584-88	2.12.3
ГОСТ 9378-75	4.4	ГОСТ 24634-81	2.12.4
ГОСТ 10144-89	2.6.2	ОСТ 24.090.63-87	2.2.7, 4.5
ГОСТ 10198-91	2.12.4	РД 50-690-89	4.10
ГОСТ 10354-82	2.12.4		

СОДЕРЖАНИЕ

1. Типы, основные параметры и размеры	2
2. Технические требования.....	21
3. Приемка	27
4. Методы контроля и испытаний.....	28
5. Транспортирование и хранение	29
6. Указания по эксплуатации.....	29
7. Гарантии изготовителя.....	29