



ГК «ПТМ»

Адрес: РФ, 660098, г. Красноярск, ул. Молокова, д. 14.

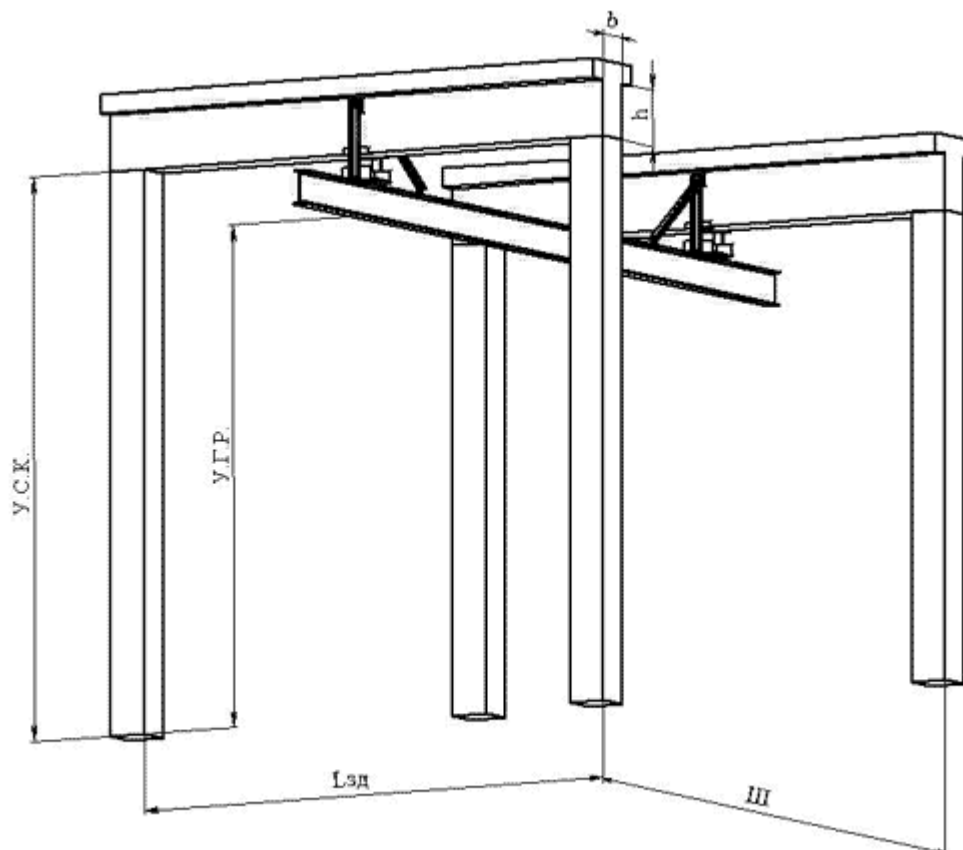
Телефон: +7 (391) 215-57-24.

Email: zakaz@kranbalka.su

Сайт: <https://kranbalka.su>

ОПРОСНЫЙ ЛИСТ № _____ от _____ / _____ /20____

Подвесного монорельса



Обозначения:

Lзд - пролет здания, цеха - расстояние (в плане) между осями колонн здания, цеха (поперек рельсов)

Ш - шаг колонн - расстояние (в плане) между осями колонн (вдоль рельсов)

У.Г.Р. - уровень головки рельсов - расстояние (по высоте) между полом, землёй, нулевым уровнем и поверхностью катания кранового рельса

У.С.К. - уровень строительной конструкции - расстояние (по высоте) между полом, землёй, нулевым уровнем и нижней точкой стропильной фермы, балки



ГК «ПТМ»

Адрес: РФ, 660098, г. Красноярск, ул. Молокова, д. 14.

Телефон: +7 (391) 215-57-24.

Email: zakaz@kranbalka.su

Сайт: <https://kranbalka.su>

Приложение 2 опросного листа № _____ от _____ / _____ / _____

Технические характеристики подвешенного монорельса

Монорельс предназначен для одновременной работы _____ шт. талей г/п _____ т.

Параметр, размерность	Обозначение	Значение
Уровень полки монорельса, м	У.Г.Р	
Поперечное расстояние между колоннами здания, м	Лзд	
Продольное расстояние между колоннами здания (шаг):		
- шаг первого участка, м	Ш	
Количество участков	Ш	
Общая длина всех участков	Ш	
Требуется монтаж монорельса	Да / Нет	
Дополнительные требования		

Наименование организации:

Должность: _____

Ф.И.О.: _____

Тел/email: _____

м.п. Подпись: _____

Согласовано: ООО «ГК ПТМ»:

Должность: _____

Подпись: _____ / _____ /

Дата «____» _____ 20____ г.

м.п.