



ГК «ПТМ»

Адрес: РФ, 660098, г. Красноярск, ул. Молокова, д. 14.

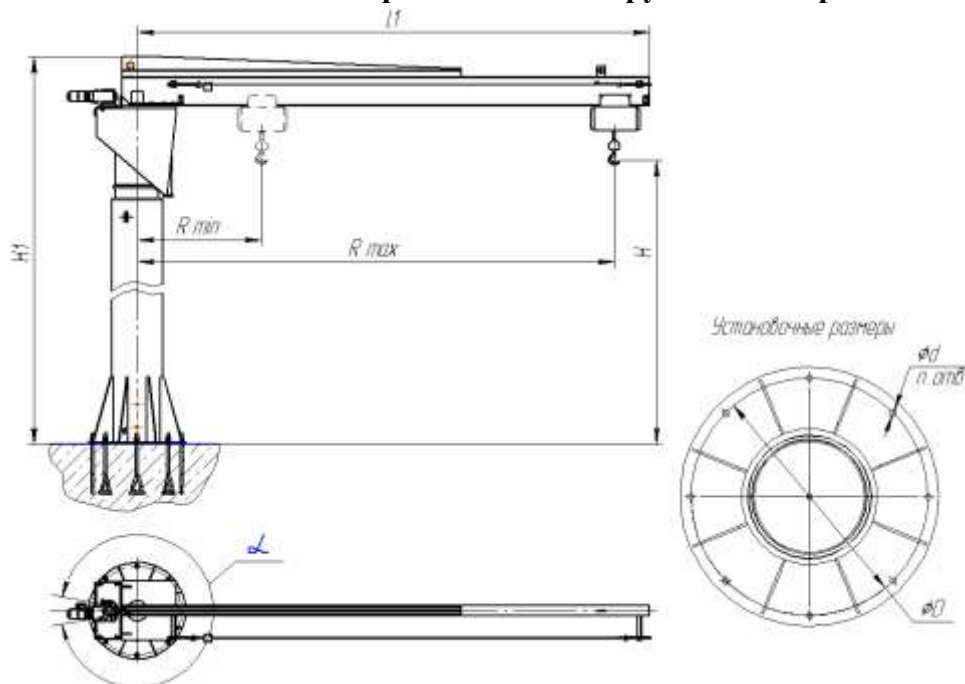
Телефон: +7 (391) 215-57-24.

Email: zakaz@kranbalka.su

Сайт: <https://kranbalka.su>

ОПРОСНЫЙ ЛИСТ

Краны консольные стационарные г/п до 1 т с ручным поворотом консоли



СВЕДЕНИЯ, ПОДЛЕЖАЩИЕ ОБЯЗАТЕЛЬНОМУ ЗАПОЛНЕНИЮ (впишите нужное, поставьте галочку)				Кол. кранов, шт	
Грузоподъемность, т	<input type="checkbox"/>	Скорость подъема, м/мин		<input type="checkbox"/>	
Высота подъема, Н, м	<input type="checkbox"/>	Расстояние от оси вращения до конца консоли L₁, м		<input type="checkbox"/>	
Угол поворота стрелы α, °	<input type="checkbox"/>	Вылет стрелы наибольший, R_{max} м		<input type="checkbox"/>	
Температура окружающей среды:		<input type="checkbox"/> (-40+40)°С	<input type="checkbox"/> (-20+40)°С	<input type="checkbox"/> (0+40)°С	<input type="checkbox"/>
Категория размещения:	<input type="checkbox"/> 2 – под навесом	<input type="checkbox"/> 3 – в помещении	<input type="checkbox"/> 4 – в отапливаемом помещении		
Тормоза:	на поворот стрелы – <input type="checkbox"/> есть		Тип управления:		
	на перемещение тали	<input type="checkbox"/> - есть	<input type="checkbox"/> - нет	<input type="checkbox"/>	- с пола
				<input type="checkbox"/>	- радиоуправление

Наименование организации:

Согласовано: ООО «ГК ПТМ»:

Должность: _____

Должность: _____

Ф.И.О.: _____

Подпись: _____ / _____ /

Тел/факс: _____

Дата «___» _____ 20__ г.

м.п. Подпись: _____

м.п.