



ГК «ПТМ»

Адрес: РФ, 660098, г. Красноярск, ул. Молокова, д. 14.

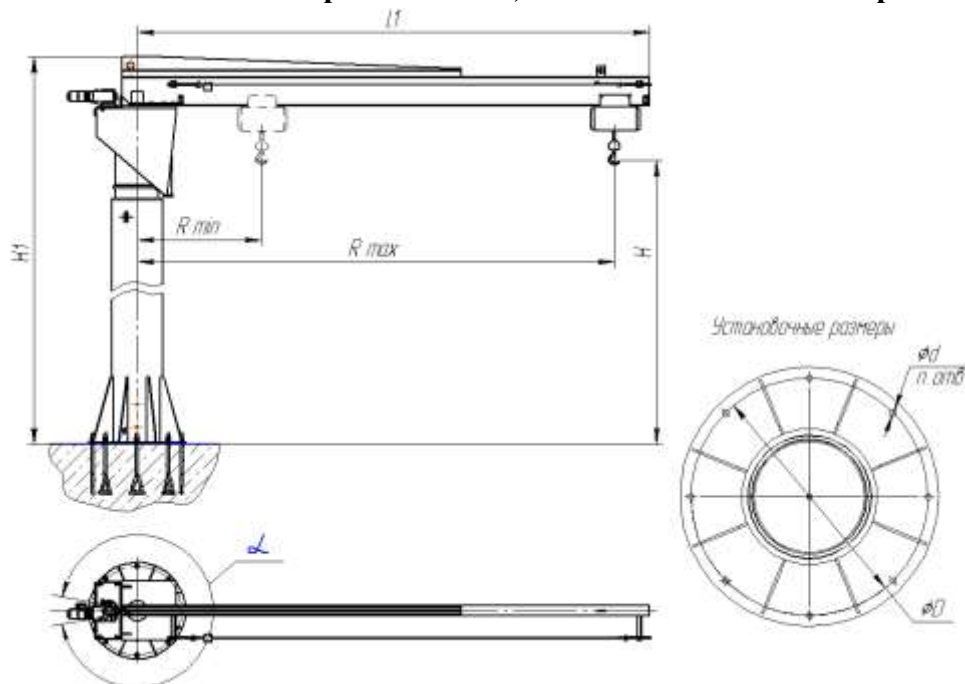
Телефон: +7 (391) 215-57-24.

Email: zakaz@kranbalka.su

Сайт: <https://kranbalka.su>

ОПРОСНЫЙ ЛИСТ

Краны консольные стационарные г/п до 3,2 т с механическим поворотом консоли



СВЕДЕНИЯ, ПОДЛЕЖАЩИЕ ОБЯЗАТЕЛЬНОМУ ЗАПОЛНЕНИЮ (впишите нужное, поставьте галочку)			Кол. кранов, шт	
Грузоподъемность, т		Скорость подъема, м/мин		
Высота подъема, Н, м		Расстояние от оси вращения до конца консоли L ₁ , м		
Угол поворота стрелы α, °		Вылет стрелы наибольший, R _{max} м		
Температура окружающей среды:		<input type="checkbox"/> (-40+40)°С	<input type="checkbox"/> (-20+40)°С	<input type="checkbox"/> (0+40)°С
Категория размещения:	<input type="checkbox"/> 2 – под навесом	<input type="checkbox"/> 3 – в помещении	<input type="checkbox"/> 4 – в отапливаемом помещении	
Тормоза:	на поворот стрелы – <input type="checkbox"/> есть	Тип управления:	<input type="checkbox"/> - с пола	
	на перемещение тали <input type="checkbox"/> - есть <input type="checkbox"/> - нет		<input type="checkbox"/> - радиоуправление	

Наименование организации:

Согласовано: ООО «ГК ПТМ»:

Должность: _____

Должность: _____

Ф.И.О.: _____

Подпись: _____ / _____ /

Тел/факс: _____

Дата «___» _____ 20__ г.

м.п. Подпись: _____

м.п.