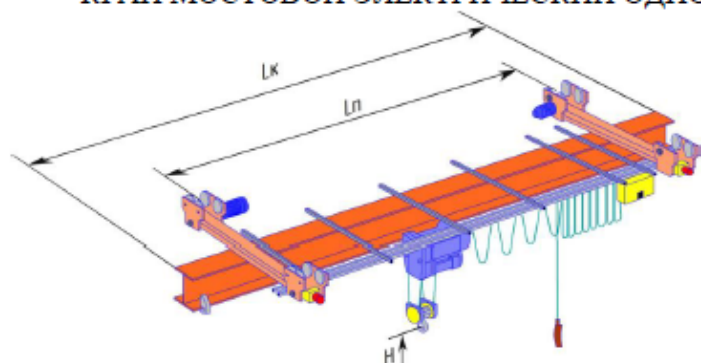


## Опросный лист

### КРАН МОСТОВОЙ ЭЛЕКТРИЧЕСКИЙ ОДНОБАЛОЧНЫЙ ПОДВЕСНОЙ



РЕЖИМ РАБОТЫ КРАНА			
(В СООТВЕТСТВИИ С ТРЕБОВАНИЯМИ ИСО 4301/1)			
<input type="checkbox"/> А2	<input type="checkbox"/> А3	<input type="checkbox"/> А4	(иной указать)

#### ОСНОВНЫЕ ТЕХНИЧЕСКИЕ ХАРАКТЕРИСТИКИ

ГРУЗОПОДЪЕМНОСТЬ		(в тоннах)	
ПРОЛЕТ КРАНА, $L_p$		(в метрах)	
ДЛИНА КРАНА, $L_k$		(в метрах)	
ВЫСОТА ПОДЪЕМА		(в метрах)	
ТЕМПЕРАТУРА ОКРУЖАЮЩЕЙ СРЕДЫ		<input type="checkbox"/> (-20...+40)°C	<input type="checkbox"/> (-40...+40)°C
КЛИМАТИЧЕСКОЕ ИСПОЛНЕНИЕ			
ИСПОЛНЕНИЕ КРАНА	<input type="checkbox"/> ОБЩЕПРОМЫШЛЕННОЕ	КЛАСС ПОЖАРНОЙ ЗОНЫ	
	<input type="checkbox"/> ПОЖАРОБЕЗОПАСНОЕ	<input type="checkbox"/> П-I	<input type="checkbox"/> П-II
	<input type="checkbox"/> ВЗРЫВОБЕЗОПАСНОЕ	<input type="checkbox"/> П-IIIa	<input type="checkbox"/> П-III
		КЛАСС ВЗРЫВООПАСНОЙ ЗОНЫ	
СКОРОСТЬ ПЕРЕМЕЩЕНИЯ КРАНА (СТАНДАРТНАЯ 24 м/мин)		(иную указать)	
СКОРОСТЬ ПОДЪЕМА/ОПУСКАНИЯ ГРУЗА (СТАНДАРТНАЯ 8 м/мин)		(иную указать)	
СКОРОСТЬ ПЕРЕДВИЖЕНИЯ ТАЛИ (СТАНДАРТНАЯ 20 м/мин)		(иную указать)	
ДВУТАВР КРАНОВОГО ПУТИ		<input type="checkbox"/> 24М	<input type="checkbox"/> 30М
		<input type="checkbox"/> 36М	<input type="checkbox"/> 45М

#### ДОПОЛНИТЕЛЬНЫЕ ОПЦИИ КРАНА

ЧАСТОТНОЕ РЕГУЛИРОВАНИЕ СКОРОСТИ	<input type="checkbox"/> ПРИВОД ПЕРЕМЕЩЕНИЯ КРАНА		
	<input type="checkbox"/> ПРИВОД ПЕРЕМЕЩЕНИЯ ТАЛИ		
ОСНАЩЕНИЕ ТОРМОЗОМ	<input type="checkbox"/> ПРИВОД ПОДЪЕМА	<input type="checkbox"/> ПРИВОД ПЕРЕДВИЖЕНИЯ ТАЛИ	<input type="checkbox"/> ПРИВОД ПЕРЕДВИЖЕНИЯ КРАНА
НАЛИЧИЕ ДВУХ СКОРОСТЕЙ (МИКРОСКОРОСТЬ)	<input type="checkbox"/> ПРИВОД ПОДЪЕМА	<input type="checkbox"/> ПРИВОД ПЕРЕДВИЖЕНИЯ ТАЛИ	<input type="checkbox"/> ПРИВОД ПЕРЕДВИЖЕНИЯ КРАНА
ПОДВОД ПИТАНИЯ	<input type="checkbox"/> КАБЕЛЬНЫЙ		<input type="checkbox"/> ТРОЛЕЙНЫЙ
СПОСОБ УПРАВЛЕНИЯ	<input type="checkbox"/> ПОДВЕСНОЙ ПУЛЬТ		<input type="checkbox"/> РАДИОУПРАВЛЕНИЕ
ДОПОЛНИТЕЛЬНЫЕ ТРЕБОВАНИЯ			

#### СВЕДЕНИЯ О ЗАКАЗЧИКЕ

Наименование предприятия \_\_\_\_\_  
 Адрес, телефон, e-mail, печать \_\_\_\_\_  
 Ф.И.О. должность \_\_\_\_\_

Заполненный опросный лист отправляйте на e-mail: [zakaz@24-kran.ru](mailto:zakaz@24-kran.ru)